

POMPEYA



DESCRIPCIÓN

Butaca con estructura combinada de acero y madera
 Respaldo y asiento con tablero contrachapado de haya barnizada
 Abatimiento de asiento automático
 Costados chapeados de haya barnizada
 Apoyabrazos de madera maciza de haya barnizada
 Respaldo de espuma de célula abierta CMHR
 Asiento de espuma de poliuretano moldeado en frío
 Fijación oculta

OVERVIEW

*Armchair with combined steel and wood structure
 Backrest and seat with varnished beech plywood board
 Automatic seat folding
 Sides veneered in varnished beech
 Solid varnished beech wood armrests
 CMHR open cell foam backrest
 Cold moulded polyurethane foam seat
 Concealed fixing*

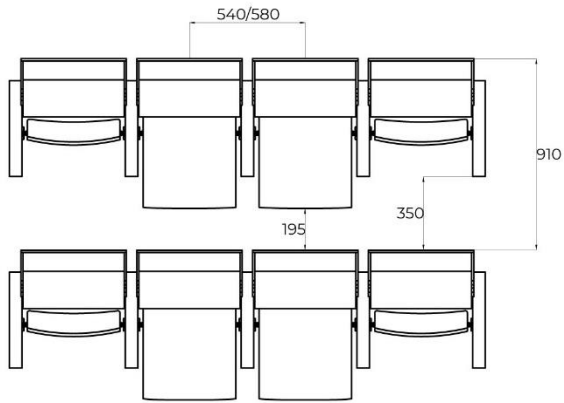
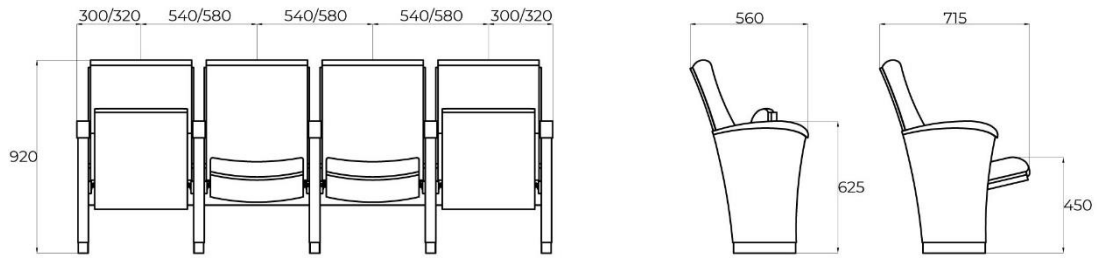
OPCIONES

Costados totalmente tapizados
 Numeración de fila y butaca
 Pala escritorio antipánico

OPTIONS

*Fully upholstered sides
 Row and seat numbering
 Anti-panic desk tablet*

POMPEYA



Para Radio Menor de 10 metros las butacas se implantan con doble brazo (Individuales)



